



**55**  
KN



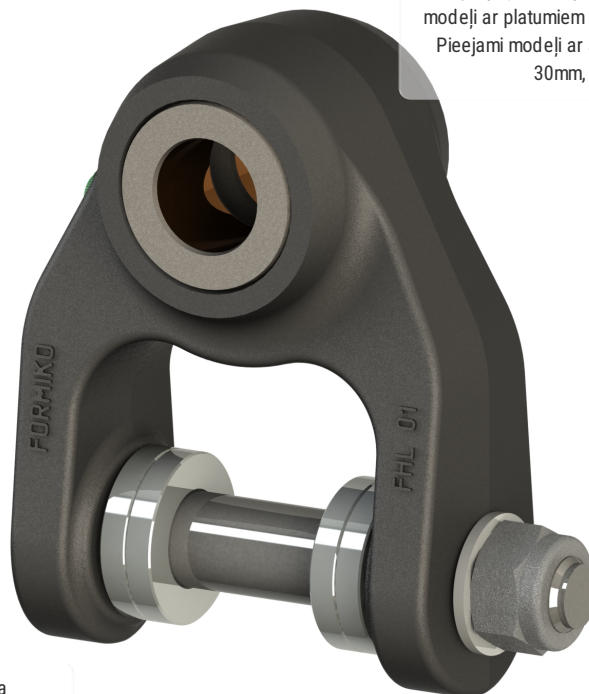
IZMANTOTS KALTS  
TĒRAUDS



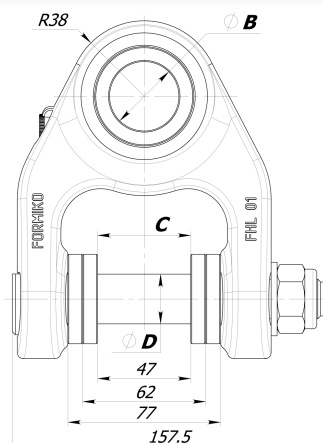
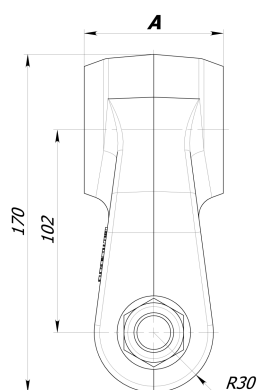
**5**  
kg

piekare jeb starggabals FHL 01 konstruēts lai izturētu slodzes līdz 5.5t. Piekare FHL 01 ražots no trieciena un deformāciju izturīga kalta tērauda. Piekares ir ierastākais paņēmiens rotatora un satvērēja pievienošanai pie krāna strēles. Mežsaimniecībā, lauksaimniecībā, kravu apstrādē u.c. - Formiko piekares, iespējams, ir labākais risinājums.

Piekare FHL 01 augšējais pievienojums realizēts kā šarnīra ābols (viengabals), kas savietojams ar cilpas (dakšas) tipa krāna galu. Piekare pieejama ar dažādiem augšējā pievienojuma izmēriem. Pieejami modeļi ar platumiem 60mm, 70mm, 80mm, . Pieejami modeļi ar ass diametriem 25mm, 30mm, 35mm, 40mm, 45mm, .



Formiko piekare FHL 01 savietojams ar ābola tipa rotatoriem (augšējais savienojums viengabals). Dažādi modeļi rotatora augšējā pievienojuma platumam 45mm, 60mm, 73mm, rotatora un piekares savienojuma tapas izmēru varianti: 25mm, 30mm,



### PIEKARE FHL 01 PIEVIENOJUMA IZMĒRU VARIANTI

A	B	C	D
Augšējais platums	Augšējās tapas Ø	Rotatora galvas platums	Apakšējās tapas Ø
60mm	25mm	45mm	25mm
70mm	30mm	60mm	30mm
80mm	35mm	73mm	
	40mm		
	45mm		

exact.link.name **FHL 01-A/B -C/D**

Papildus informācijai par cenām vai tehniskajiem parametriem lūdzam sazināties ar mums [sales@formiko.lv](mailto:sales@formiko.lv)

Formiko Hydraulics SIA

Dzirčiema iela 119 k-1,  
Rīga LV-1055 LATVIJA

+371 294 49 552

+371 264 59 383

[sales@formiko.lv](mailto:sales@formiko.lv)

[www.formiko.lv](http://www.formiko.lv)



MEŽSAIMNIECĪBA



KRAVU



LAUKSAIMNIECĪBA



BŪVniecība



PĀRSTRĀDĒ

