



55
kN



IZMANTOTS KALTS
TĒRAUDS

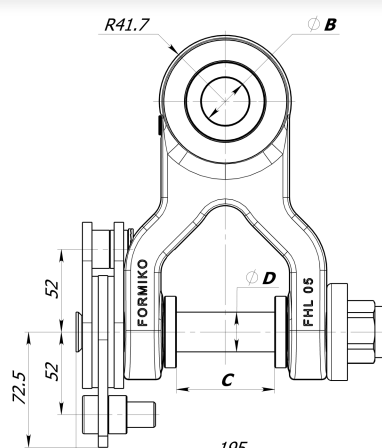
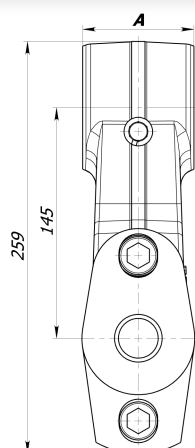
7
kg

demferis jeb piekare ar bremzi FHL 05B konstruēts lai izturētu slodzes līdz 5.5t. Piekare FHL 05B ražots no trieciena un deformāciju izturīga kalta tērauda. Piekares ar bremzi (demferi) ir ļoti noderīgi kad nepieciešama kravas šūpošanās novēršana pārkraušanas darbu laikā

Piekare ar bremzi FHL 05B augšējais pievienojums realizēts kā šarnīra ābols (viengabals), kas savietojams ar cilpas (dakšas) tipa krāna galu. Piekare pieejama ar dažādiem augšējā pievienojuma izmēriem. Pieejami modeļi ar platumiem 60mm, 70mm, 80mm, . Pieejami modeļi ar ass diametriem 25mm, 30mm, 35mm, 40mm, 45mm, .



Formiko piekare ar bremzi FHL 05B savietojams ar cilpas tipa rotatoriem (augšējais savienojums ar ausīm). Dažādi modeļi rotatora augšējā pievienojuma platumam 60mm, 73mm, rotatora un piekares savienojuma tapas izmēru varianti: 25mm, 30mm,



PIEKARE FHL 05B PIEVIENOJUMA IZMĒRU VARIANTI

A	B	C	D
Augšējais platums	Augšējās tapas Ø	Rotatora galvas platums	Apakšējās tapas Ø
60mm	25mm	60mm	25mm
70mm	30mm	73mm	30mm
80mm	35mm		
	40mm		
	45mm		

exact.link.name **FHL 05B-A/B -C/D**

Papildus informācijai par cenām vai tehniskajiem parametriem lūdzam sazināties ar mums sales@formiko.lv

Formiko Hydraulics SIA

Dzirčiema iela 119 k-1,
Rīga LV-1055 LATVIJA

+371 294 49 552

+371 264 59 383

sales@formiko.lv

www.formiko.lv



MĒSAINĪKUMS

GRAB

LAUKSAIMNIECĪBA

BŪVniecība

PĀRSTRĀDE

