



55
kN

L73 \varnothing 30
mm

3/8"
BSP

250
bar

3/8"
BSP

200
bar

300
bar

32.5
kN

1300
nm

29
kg

22
l/min



FHL 01-A/B-
73/30



FHL 01B-
A/B-73/30



FHL 05B-
A/B-73/30



FHL 05-A/B-
73/30



FHL 04-30



FHL 04B-30

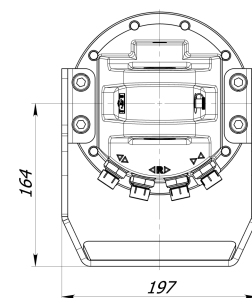
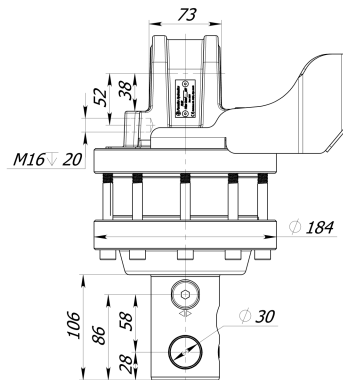
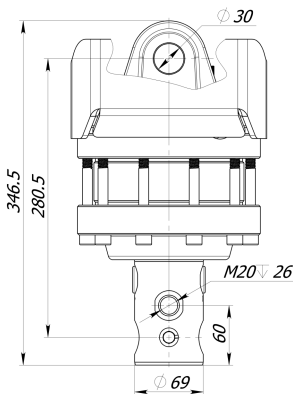
Hidrauliskais rotators FHR 5.5L-02H ir jūsu maku saudzējošs risinājums sezonālam pielietojumam mežsaimniecībā, lauksaimniecībā, ceļu un ēku būvniecībā, kravu pārvadājumos un materiālu pārkraušanā.



Rotatora apakšējais pievienojums realizēts kā ass, lai satvērēja u.c. darba rīka montēšanai ar šlices vai adaptera palīdzību to fiksējot ar vienu tapu. Ass diametrs 69mm fiksēšanas tapas (komplektā nav iekļauta) diametrs 30mm

\varnothing 69 \varnothing 30
mm

GO/GC
3/8"
BSP



Papildus informācijai par cenām vai tehniskajiem parametriem lūdzam sazināties ar mums sales@formiko.lv

Formiko Hydraulics SIA

Dzirčiema iela 119 k-1,
Rīga LV-1055 LATVIJA

+371 294 49 552

+371 264 59 383

sales@formiko.lv

www.formiko.lv

Pēc pieprasījuma uz īpašiem noteikumiem pieejamas
metriskās iemavas FHR 5.5L-02H



MEŽSAIMNIECĪBA LAUKSAIMNIECĪBA BŪVNIECĪBA





Hidrauliskais rotators FHR 5.5L-02H ir jūsu maku saudzējošs risinājums sezonālam pielietojumam mežsaimniecībā, lauksaimniecībā, ceļu un ēku būvniecībā, kravu pārvadājumos un materiālu pārkraušanā.



Rotatora augšējais savienojums realizēts kā šarnīrsavienojuma cilpa. Robusta un uzticama lai izturētu pat pārslodzes. Ābola platums 73mm un ass urbuma diametrs 30mm.



Rotatora apakšējais pievienojums realizēts kā ass, lai satvērēja u.c. darba rīka montēšanai ar šlices vai adaptera palīdzību to fiksējot ar vienu tapu. Ass diametrs 69mm fiksēšanas tapas (komplektā nav iekļauta) diametrs 30mm



Rotators FHR 5.5L-02H balstīts uz uzticamā lāpstiņu tipa hidromotora, kurš attīsta griezi līdz 1300Nm pie 25MPa.



Formiko rotators FHR 5.5L-02H savietojams ar FHL 01-A/B-73/30 and FHL 01B-A/B-73/30 and FHL 05B-A/B-73/30 and FHL 05-A/B-73/30 and FHL 04-30 and FHL 04B-30 sērijas piekares.



Rotators nosūtīšanai iepakots kompaktā un izturīgā kartona kastē ar izmēriem 340x230x240mm.



Piedāvājam DIVU gadu garantiju rotators.

Papildus informācijai par cenām vai tehniskajiem parametriem lūdzam sazināties ar mums sales@formiko.lv

Formiko Hydraulics SIA

Dzirciema iela 119 k-1,
Rīga LV-1055 LATVIJA

+371 294 49 552

+371 264 59 383

sales@formiko.lv

www.formiko.lv

Pēc pieprasījuma uz īpašiem noteikumiem pieejamas
metriskās iemavas FHR 5.5L-02H

MEŽSAIMNIECĪBA LAUKSAIMNIECĪBA BŪVNICĪBA

