



160
кН



КОРПУС ИЗ
КОВАНОЙ СТАЛИ

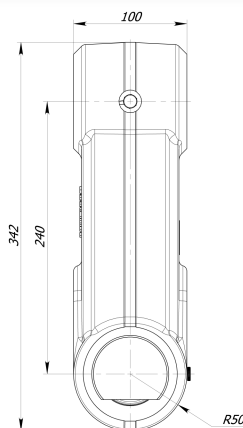
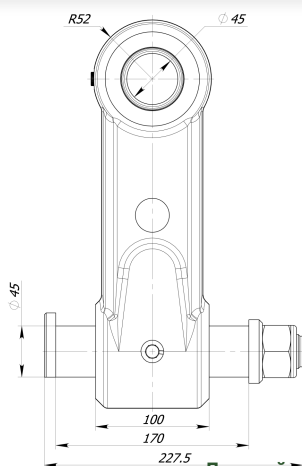
22
кг

Подвеска или шарнирная подвеска FHL 03 конструкция выдерживает нагрузки до 16т. Подвеска FHL 03 изготовлена из устойчивой к ударам и деформации кованой стали. Подвеска – это необходимый элемент для соединения рукояти крана с ротатором и грейфером или другим навесным оборудованием. В любой отрасли – лесозаготовка, сельское хозяйство, погрузка материалов – подвески Formiko, безусловно, лучшее решение.

Formiko подвеска FHL 03 совместима с ротаторами, имеющими в верхней части двойную проушину. Разработаны для ротаторов с присоединительной шириной 100мм и соединительный палец ротатора 45мм.



Подвеска FHL 03 верхняя часть выполнена в виде одиночной проушины и совместима с вилкой (двойной проушиной) на рукояти крана. Подвеска разработана для кранов с окончанием рукояти типа вилка шириной 100мм. Диаметр верхнего пальца 45мм.



ПОДВЕСКА FHL 03 МОНТАЖНЫЕ РАЗМЕРЫ

A	B	C	D
Ширина верхнего присоединения	Диаметр пальца нижнего присоединения	Ширина головы ротатора	Диаметр нижнего пальца
100мм	45мм	100мм	45мм

exact.link.name **FHL 03-**

Пожалуйста, отправьте Ваш запрос на адрес sales@formiko.lv для получения дополнительной технической информации и цен

Formiko Hydraulics 000

ул. Дзирциема, д.119, к.1

LV1055 Латвийская Республика г.Рига

+371 294 49 552

+371 264 59 383

sales@formiko.lv

www.formiko.lv



ВЕСЕЛЫЙ ТРАНСПОРТ



СЕЛЬСКОЕ ХОЗЯЙСТВО



СТРОИТЕЛЬСТВО



ПЕРЕРАБОТКА ОТХОДОВ

