



**55**  
kN

GEHÄUSE AUS  
GESCHMIEDETEM  
STAHL

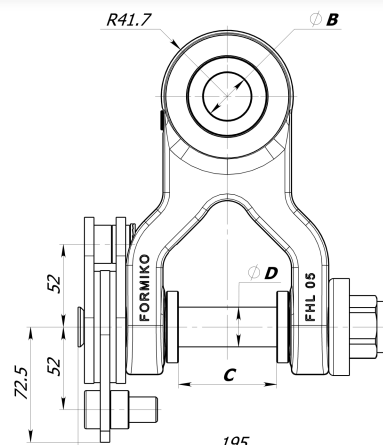
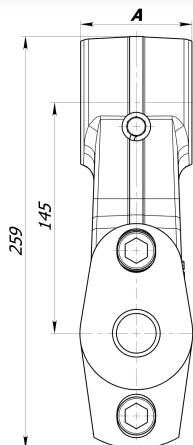
**7**  
kg

Pendelbremse oder Gelenk mit Bremsen FHL 05B entwickelt um Belastungen zu widerstehen, bis zu 5.5t. Gelenk FHL 05B gefertigt aus Schock- und Verformungsbeständigem geschmiedeten Stahl. Gelenke mit Bremsen sind in Situationen nützlich, in denen eine Dämpfung der Schwingbewegungen der Last erforderlich ist.

Pendelbremse FHL 05B das obere Verbindungsstück ist als eine einzelne Lasche ausgeführt und kompatibel zur gabelförmigen Kranspitze. Gelenk, entwickelt mit verschiedenen optionalen oberen Anschlussmaßen. Verfügbar für gabelförmige Kranspitzen 60mm, 70mm, 80mm, . Verfügbare Modelle für den oberen Verbindungsbolzendurchmesser 25mm, 30mm, 35mm, 40mm, 45mm, .



Formiko Pendelbremse FHL 05B Kompatibel mit Rotatoren mit gabelförmigem oberem Anschlussteil. Verschiedene Modelle für Rotatoren mit der Anschlussbreite 60mm, 73mm, Optionen für Verbindungsbolzendurchmesser am Rotator und Gelenk: 25mm, 30mm,



**GELENK FHL 05B MONTAGEMASSE  
OPTIONEN**

A	B	C	D
Breite der oberen Aufnahme	Ø des oberen Bolzens	Breite Rotator Kopfteil	Ø des unteren Bolzens
60mm	25mm	60mm	25mm
70mm	30mm	73mm	30mm
80mm	35mm		
	40mm		
	45mm		

exact.link.name **FHL 05B-A/B -C/D**

Für zusätzliche Informationen sowie Preise, kontaktieren Sie bitte [sales@formiko.lv](mailto:sales@formiko.lv)

**Formiko Hydraulics GmbH**

Dzirciema Str. 119 K-1,  
Riga LV1055 LATVIA

+371 294 49 552  
+371 264 59 383  
[sales@formiko.lv](mailto:sales@formiko.lv)  
[www.formiko.lv](http://www.formiko.lv)

